

# GRITEC

## HALLENBAU



**IHR PARTNER IM HALLENBAU**



# WIR ÜBER UNS

Die Firma **GRITEC** wurde 2012 von Franz Gritsch gegründet. Das Unternehmen ist EN 1090-1 zertifiziert, beschäftigt derzeit 15 Mitarbeiter und ist Spezialist für

**Maschinenhallen  
Kühlhallen  
Werkstätten  
Lagerhallen  
Mehrzweckhallen  
Schüttguthallen  
Reithallen  
etc.**

in den Ausführungen als **Stahlhalle** oder **Stahl-Holz-Halle**

**Von der Beratung über die Planung bis zur Endmontage**

**ALLES AUS EINER HAND!**

Stahl, Holz und Beton

Qualität und Wirtschaftlichkeit werden in jeder Leistungsphase groß geschrieben.

Wir montieren mit eigenem eingespieltem Montageteam.



# BERATUNG - PLANUNG - PRODUKTION



Beratung durch  
Geschäftsführer  
Franz Gritsch persönlich!  
Uns ist kein Auftrag zu klein,  
und kein Auftrag zu groß!

Die Entwurfs- und Detailplanung inklusive statischer Berechnung erfolgt mit hochmoderner CAD-Software auf 3D-Basis. Durch die dreidimensionale Planung kann man dem Kunden das Hallenprojekt räumlich präsentieren. Die Kombination „Stahl, Holz und Beton“ lässt sich mit dem CAD-Programm exakt planen und darstellen. Unser Werkstatt-Team fertigt die Teile präzise nach exakten Angaben der Planung.



Werk Sierndorf

# DIE BAUABSCHNITTE

Wir planen, fertigen und montieren die Tragkonstruktion inklusive Dach und Wand.

Auf Wunsch übernehmen wir Ihr gesamtes Hallenprojekt inklusive statischer Berechnung des Fundamentes und der Betonwände



Beispiel: **GRITEC** Stahlhalle mit Wandpaneele in Holzoptik

# DACH + WANDVERKLEIDUNG

Wir planen und montieren Ihre Dach & Wandverkleidung inklusive Spenglerarbeiten.  
Zur Auswahl stehen:



**Isolierpaneele (Sandwichpaneele)**  
werden von uns fachgerecht montiert, wir  
gewährleisten niedrige Energiekosten bei  
beheizten oder gekühlten Hallen.

**Trapezblech, auch mit „Antikondensat Vlies“**  
in verschiedenen Formen und Dicken



**Eternit, asbestfrei, in verschiedenen Farben**  
Ein Evergreen mit den Standards von Heute.  
Architektonisch interessant, extrem widerstandsfähig  
und rutschticher.

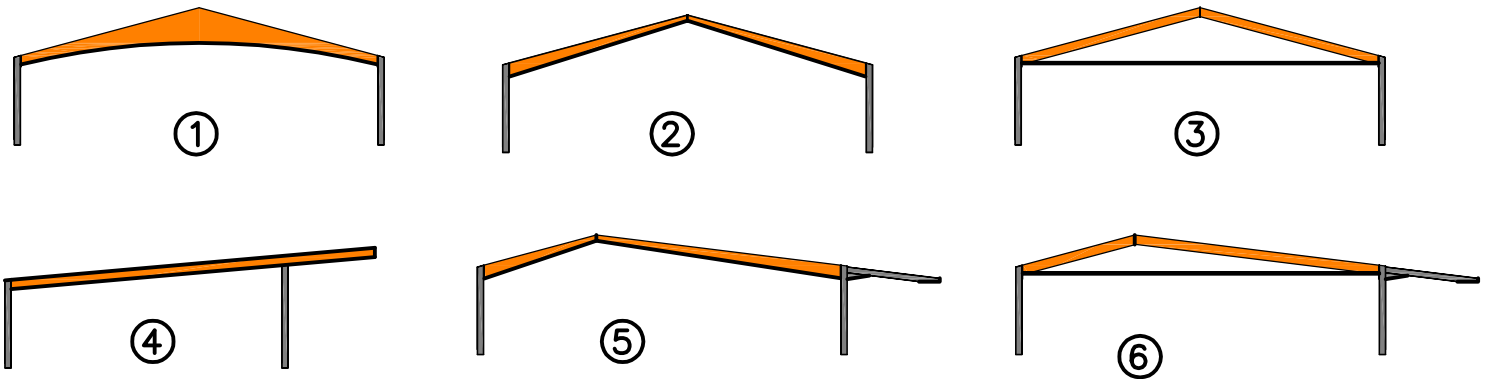
## SPEZIALVERBINDUNG STAHL - HOLZ

Unsere einzigartige Verbindungstechnik  
von Stahl und Holz garantiert genaueste  
Passform und sichere Verbindung der  
beiden unterschiedlichen Materialien!

Optisch ein Blickfang!



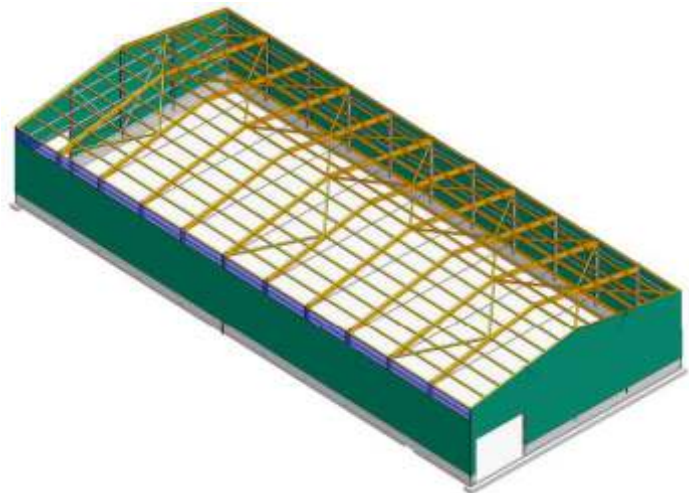
# HALLENSYSTEME MIT STAHL UND LEIMHOLZ



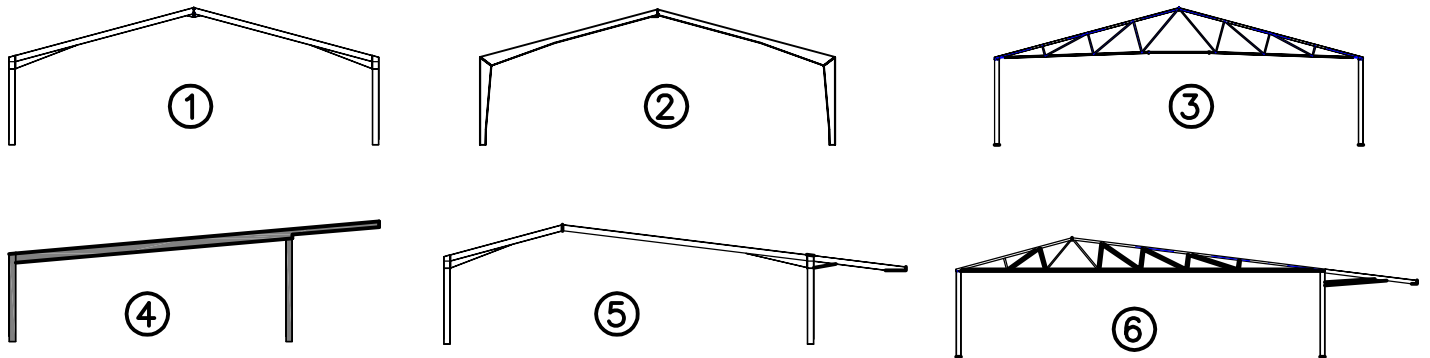
- 1) geschwungener Leimholzträger auf Stahlstützen
- 2) Rahmen mit Leimholzträger und Stahlstützen (freitragend)
- 3) Rahmen mit Leimholzträger und Stahlstützen (mit Zugseil)
- 2) Pultdachrahmen mit und ohne Vordach
- 3) Asymmetrischer Rahmen mit Vordach (große Fläche für Solar)
- 4) Asymmetrischer Rahmen mit Vordach und Zugseil (große Fläche für Solar)

(Jede Halle mit Vordach möglich)

Hallenstützen bis ins Fundament  
oder auf Betonmauer möglich,  
je nach ausgewähltem Hallensystem.



# STAHLHALLEN SYSTEME



- 1) Rahmen mit Voute am Träger (am meisten verbaut)
- 2) Rahmen mit Voute am Träger und an Stütze
- 3) Fachwerkbinder
- 4) Pultdachrahmen mit und ohne Vordach
- 5) Asymetrischer Rahmen mit Vordach (große Fläche für Solar)
- 6) Asymetrisches Fachwerk mit Vordach (große Fläche für Solar)

(Jede Halle mit Vordach möglich)

Hallenstützen bis ins Fundament oder auf Betonmauer möglich, je nach ausgewähltem Hallensystem.





**GRITEC**  
**HALLENBAU**

GRITEC GmbH  
Inh. Franz Gritsch  
Industriepark 2  
2011 Sierndorf  
0664/53 66 415  
office@gritec.at